



Fenêtres et baies vitrées PVC ET ALUMINIUM

PORTES | **FENÊTRES** | PORTAILS | CLÔTURES

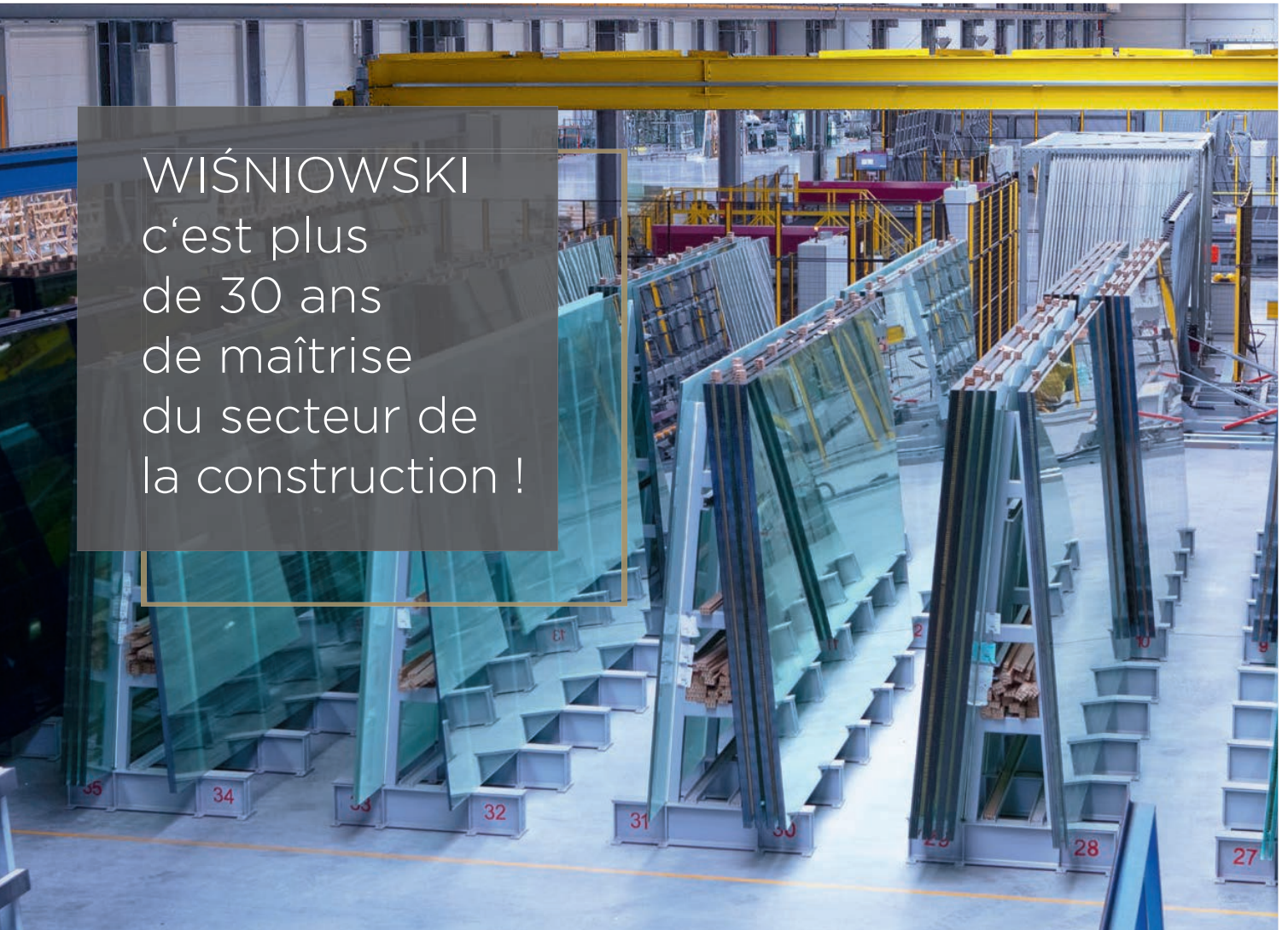
Société WIŚNIEWSKI

Depuis trois décennies, nous travaillons dans l'esprit de l'idée du fondateur de la marque WIŚNIEWSKI, Andrzej Wiśniowski, qui avait pour but de créer des produits innovants répondant à tous les besoins des clients. Nous tenons à ce que votre habitat soit sûr et confortable. Fort d'une expérience de plus de 30 ans en matière de fabrication de portes de garage, portes, fenêtres, portails et clôtures, nous offrons à nos clients des produits de la plus haute qualité. Nous connaissons les besoins d'une maison moderne et les défis auxquels ses utilisateurs sont confrontés.

Actuellement, sur 270 000 m², nous fabriquons des milliers de portes de garage, portes, fenêtres, portails et clôtures par jour. En même temps, nous sommes en mesure de répondre aux demandes individuelles de nos clients.



WIŚNIEWSKI
c'est plus
de 30 ans
de maîtrise
du secteur de
la construction !



Fenêtres pour les clients les plus exigeants

Les fenêtres WIŚNIEWSKI sont fabriquées à partir de matériaux de la plus haute qualité, isolent bien contre la chaleur et le bruit, sont durables et faciles à entretenir. En choisissant les fenêtres WIŚNIEWSKI, vous disposez en standard de nombreuses fonctions fonctionnelles, qui peuvent être étendues par différents types de verre, du verre anti-solaire au verre anti-effraction, ce qui accroît la sécurité et le confort de l'utilisateur. Nos fenêtres répondent aux normes les plus strictes et, en les choisissant, vous êtes assurées qu'elles sont conformes aux normes et exigences en vigueur en matière de construction.

Les fenêtres WIŚNIEWSKI ne sont pas seulement un choix, mais un investissement qui vous permet d'économiser de l'énergie pour rafraîchir les pièces en été et les chauffer en hiver.



Poignée centrée

Une symétrie parfaite et un maximum de lumière sont garantis par le positionnement symétrique de la poignée, ce qui influence l'esthétique de la fenêtre en lui donnant une apparence harmonieuse, élimine le meneau fixe et permet à plus de lumière de pénétrer dans la pièce.



D'avantage de lumière

Les fenêtres aux profilés élancés font entrer plus de lumière et procurent une atmosphère conviviale à la maison.

Ainsi vous gagnez



ÉCONOMIE D'ÉNERGIE

Fonction de microventilation intégrée de série pour économiser l'énergie lors de la ventilation de la pièce.



SÉCURITÉ

Ferrures MACO MULTI de haute qualité avec 2 gâches anti-effraction vissées dans l'acier enfermé dans le cadre, boulonnées avec des galets i.S. brevetés pour retarder l'effraction.



CONFORT

Grâce à la rotativité des galets i.S., nos ferrures fonctionnent de manière légère, ce qui permet de minimiser les forces nécessaires à la fermeture de la fenêtre.



DESIGN/ÉLÉGANCE

Design intemporel, forme universelle pour tout type de bâtiment classique ou moderne.



DURABILITÉ

Grâce à notre parc de machines ultramodernes, nous sommes en mesure de garantir la qualité et la reproductibilité de presque tous les châssis.

Grâce à un choix d'options de sécurité pour votre fenêtre, vous décidez vous-même du kit de sécurité qui vous convient le mieux. Les options SECURITY 1 et SECURITY 2 déterminent le nombre de gâches anti-effraction de votre fenêtre et, grâce à la classe CR2/RC2, vous profitez d'un produit dont le niveau de sécurité est recommandé par les compagnies d'assurance ou la police.

Ferrure avec de nombreuses fonctions de série : microventilation, anti-fausse manœuvre de la poignée avec soulèvement de l'ouvrant, blocage de la position de basculement de série, rampe.

Une large gamme de couleurs garantissant la possibilité de marier d'autres produits WIŚNIEWSKI de la même palette de couleurs, ainsi que les couleurs SPECTRAL avec une finition ultramatte, satisfieront les exigences de tout designer ou architecte.

Ferrures élégantes avec un revêtement silberlook uniforme et des bords de gâches arrondis qui garantissent un aspect tout aussi esthétique, même lorsque la fenêtre est ouverte.

Fenêtres WIŚNIEWSKI.

Elles combinent le meilleur

Vous cherchez des fenêtres pour votre projet ? Découvrez les fenêtres WIŚNIEWSKI et jugez par vous-même qu'elles constituent le meilleur choix pour votre habitat. Choisissez entre les gammes PVC, ALUMINIUM et les solutions pour terrasses afin de sélectionner le produit idéal pour vos besoins.

FENÊTRES PVC



PRIMO 82

- Profilé à 7 chambres
- Largeur du cadre dormant et du cadre ouvrant: 82 mm
- Système équipé de 3 joints de frappe
- Triple vitrage 0,5 W/m²K
- Coefficient de transfert thermique à partir de 0,76 W/m²K



PRIMO 76

- Profilé à 5 chambres
- Profondeur du cadre dormant et du cadre ouvrant: 76 mm
- Système équipé de 3 joints de frappe
- Triple vitrage 0,5 W/m²K
- Coefficient de transfert thermique à partir de 0,78 W/m²K



PRIMO 70

- Profilé à 5 chambres
- Profondeur du cadre dormant et du cadre ouvrant: 70 mm
- Système équipé de 2 joints de frappe
- Double vitrage 1,1 W/m²K
- Coefficient de transfert thermique à partir de 1,1 W/m²K



PRIMO 70 Rénovation

- Profilé à 5 chambres
- Profondeur du cadre dormant et du cadre ouvrant: 70 mm
- Système équipé de 2 joints de frappe
- Double vitrage 1,1 W/m²K
- Coefficient de transfert thermique à partir de 1,1 W/m²K
- Hauteur de l'ailette de rénovation: 35 mm*, 65 mm*

* Possible à découper



PRIMO 70 ISO avec tapée

- Profilé à 5 chambres
- Profondeur du cadre dormant et du cadre ouvrant: 70 mm
- Système équipé de 2 joints de frappe
- Double vitrage 1,1 W/m²K
- Coefficient de transfert thermique à partir de 1,1 W/m²K ISO 100; 110; 120; 140, 160



DEVELO

- Profilé à 6 chambres
- Largeur du cadre ouvrant 80 mm,
- Largeur du cadre dormant 76 mm,
- Système équipé de 3 joints de frappe
- Triple vitrage 0,5 W/m²K
- Coefficient de transfert thermique à partir de 0,78 W/m²K



Ecofutural Ouvrant Caché

- Profilé à 3 chambres
- Largeur du cadre dormant: 65 mm, du cadre ouvrant: 68 mm
- Système équipé de 2 joints de frappe
- Double vitrage 1,1 W/m²K
- Coefficient de transfert thermique à partir de 1,5 W/m²K



Ecofutural Ouvrant Caché Rénovation

- Profilé à 3 chambres
- Profondeur du cadre: dormant 65 mm, du cadre ouvrant: 68 mm
- Système équipé de 2 joints de frappe
- Double vitrage 1,1 W/m²K
- Coefficient de transfert thermique à partir de 1,5 W/m²K
- Hauteur de l'aillette de rénovation: 53 mm
- Profondeurs ISO disponibles: 95; 115; 135; 155



Ecofutural Ouvrant Caché Monoblock

- Profilé à 3 chambres
- Profondeur du cadre dormant: 65 mm, du cadre ouvrant: 68 mm
- Système équipé de 2 joints de frappe
- Double vitrage 1,1 W/m²K
- Coefficient de transfert thermique à partir de 1,5 W/m²K
- Hauteur de l'aillette de rénovation: 53 mm
- Profondeurs ISO disponibles: 95; 115; 135; 155



Ecofutural EF

- Profilé à 3 chambres
- Profondeur du cadre: dormant 65 mm, du cadre ouvrant: 74 mm
- Système équipé de 2 joints de frappe
- Double vitrage 1,1 W/m²K
- Coefficient de transfert thermique à partir de 1,5 W/m²K



Ecofutural EF Rénovation

- Profilé à 3 chambres
- Largeur du cadre dormant: 65 mm, du cadre ouvrant: 74 mm
- Système équipé de 2 joints de frappe
- Double vitrage 1,1 W/m²K
- Coefficient de transfert thermique à partir de 1,5 W/m²K
- Hauteur de l'aillette de rénovation: 53 mm
- Profondeurs ISO disponibles: 95; 115; 135; 155



Ecofutural EF Monoblock

- Profilé à 3 chambres
- Largeur du cadre dormant: 65 mm, du cadre ouvrant: 74 mm
- Système équipé de 2 joints de frappe
- Double vitrage 1,1 W/m²K
- Coefficient de transfert thermique à partir de 1,5 W/m²K
- Hauteur de l'aillette de rénovation: 53 mm
- Profondeurs ISO disponibles: 95; 115; 135; 155

SYSTÈMES COULISSANTS



PSK PVC Primo; DEVELO

Système coulissant à translation disponible en version Primo 70, Primo 76, Primo 82 et DEVELO. Disponible en version PSK-S, PSK-Z, PSK-PAS. Le rail du système de roulement est monté dans la partie inférieure du cadre dormant pour être visible pour l'utilisateur. Les chariots de ce système sont montés à l'intérieur du vantail coulissant.



Modern Slide

- Système coulissant
- Profondeur du cadre dormant: 73, 8-195, 9 mm, du cadre ouvrant: 44 mm
- Disponible en version Galandage et Monoblock
- Possibilité de réaliser des baies à 2, 3, 4 rails
- Double vitrage 1,1 W/m²K



HST PVC SkyMotion/ SkyMotion Max

- Système coulissant à levage
- Profilé à 7 chambres
- Profondeur du cadre dormant: 194 mm, du cadre ouvrant: 82 mm
- Système d'étanchéité de deux niveaux
- Triple vitrage 0,5 W/m²K
- Coefficient de transfert thermique à partir de 0,69 W/m²K
- Disponible aussi avec seuil bas - pour la version SkyMotion



HST ALUMINIUM MB77

- Système coulissant à levage
- Profilé à 7 chambres
- Profondeur du cadre dormant: 174 mm, du cadre ouvrant: 94, 5-105, 5 mm
- Système d'étanchéité de deux niveaux
- Triple vitrage 0,5 W/m²K
- Coefficient de transfert thermique à partir de 0,8 W/m²K
- Disponible aussi avec seuil bas

FENÊTRES PVC

Les fenêtres WIŚNIEWSKI combinent des composants éprouvés et des processus modernes. C'est ainsi que nous créons les meilleures fenêtres. Les fenêtres W...aouh!



Comment les fenêtres PRIMO sont-elles fabriquées ? Scannez le code et découvrez!



Fenêtre PVC
PRIMO 82



Joint

Système de triple joint disponible en trois couleurs : gris, caramel (uniquement disponible pour la fenêtre PRIMO) et noir. Grâce au système d'étanchéité central, nous obtenons de meilleurs paramètres affectant la performance thermique de la menuiserie, et le profil est divisé en une chambre "sèche" et une chambre "humide", ce qui augmente la longévité des composants de la quincaillerie.

Vitrage

Dans les fenêtres PRIMO, un triple vitrage $U_g=0,5 \text{ W/m}^2\text{K}$ rempli d'argon accompagné d'un intercalaire à bord chaud disponible en option en 6 couleurs.

Esthétique

Soudure V-perfect éliminant le cordon de soudure de l'angle devient presque invisible à l'œil humain. Il permet d'obtenir un effet de soudure parfait que l'on ne peut réaliser avec aucune autre technologie.

Fenêtre PVC
DEVELO



Isolation thermique élevée

jusqu'à **0,76***
W/m²K

Couleurs et placages

>100
possibilités

Garantie d'une isolation élevée

à partir de **38** en standard
dB

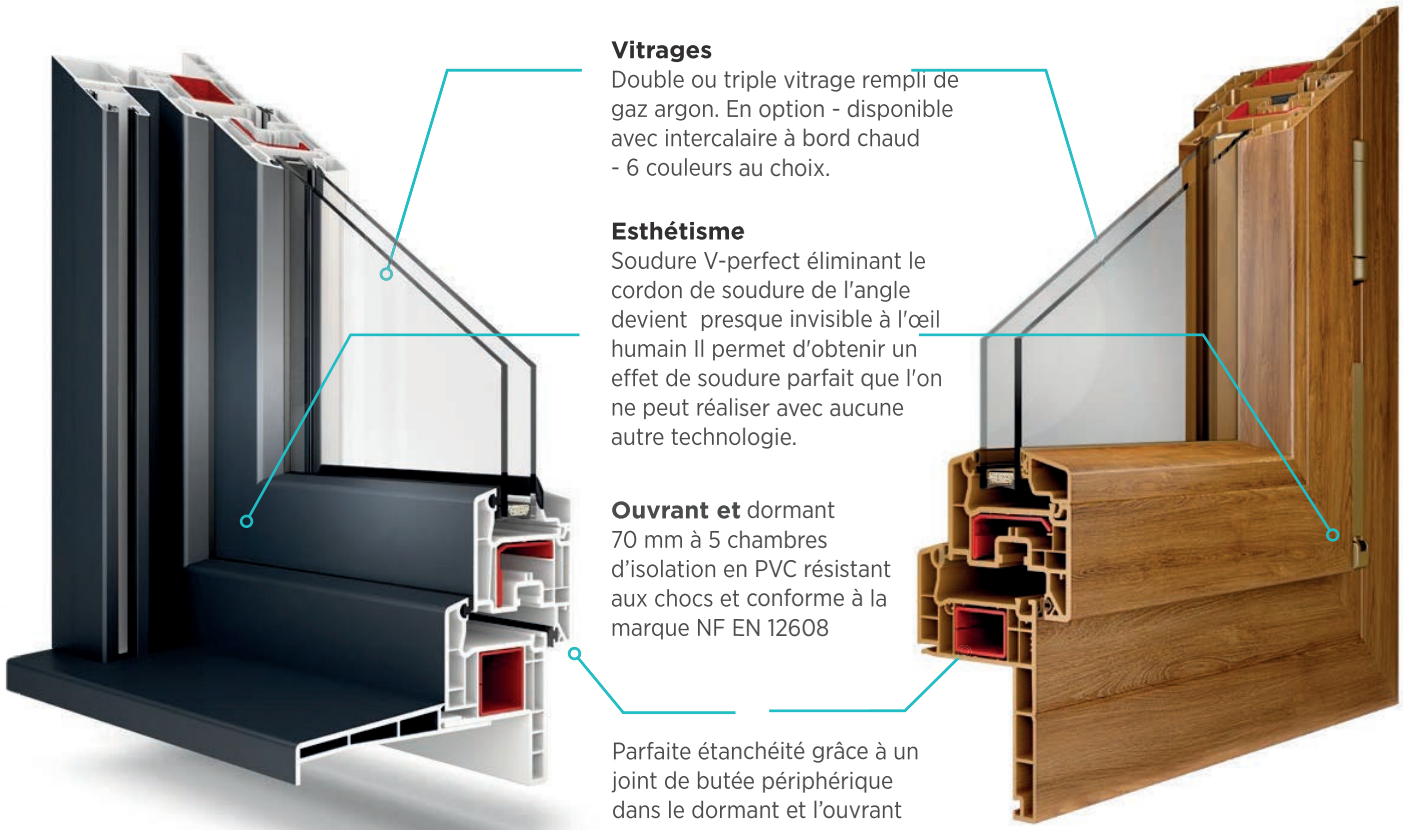
*concerne PRIMO 82

0,78
W/m²K



Fenêtre PVC
PRIMO 70 PVC ISO avec tapée

Fenêtre PVC
PRIMO 70 PVC Rénovation



Vitrages

Double ou triple vitrage rempli de gaz argon. En option - disponible avec intercalaire à bord chaud - 6 couleurs au choix.

Esthétisme

Soudure V-perfect éliminant le cordon de soudure de l'angle devient presque invisible à l'œil humain Il permet d'obtenir un effet de soudure parfait que l'on ne peut réaliser avec aucune autre technologie.

Ouvrant et dormant
70 mm à 5 chambres d'isolation en PVC résistant aux chocs et conforme à la marque NF EN 12608

Parfaite étanchéité grâce à un joint de butée périphérique dans le dormant et l'ouvrant



Isolation thermique de la fenêtre entière



Isolation thermique du cadre dormant



Isolation thermique du vitrage



double vitrage



Perméabilité à l'air



Étanchéité à l'eau



Résistance à la charge du vent

SYSTÈME EN ALUMINIUM

Ecofutural

Un système à trois chambres conçu pour réaliser des fenêtres et des portes à l'isolation thermique élevée.

Un système caractérisé par une forme de cadre dormant spécialement conçue qui couvre toute la hauteur du profilé du cadre ouvrant ; un avantage majeur est le pareclose, qui est invisible de l'intérieur.

- Conception du système permet également la réalisation d'une fenêtre monobloc.
- Raccordement extrêmement étroit des vantaux (meneau mobile) - 77 mm, ce qui confère à la structure son style élancé.
- Système comprend des profils préparés pour l'installation de volets roulants extérieurs.
- Large choix de couleurs RAL (Qualicoat 1518), couleurs structurées, couleurs imitation bois DECOR, bicoloration.

Fenêtre ALUMINIUM
Ecofutural Ouvrant Caché



Profilé

Un système de portes et fenêtres à trois chambres conçu pour construire des portes et fenêtres à l'isolation thermique élevée. Disponible en version standard EF et en version „ouvrant caché”.

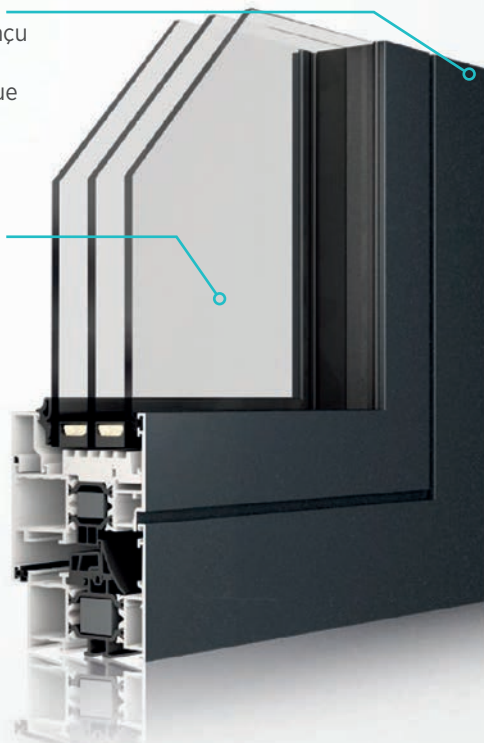
Vitrages

Double vitrage $U=1,1 \text{ W/m}^2\text{K}$ pour la version standard, et avec „ouvrant caché”, triple pour la version standard $U=0,5 \text{ W/m}^2\text{K}$ rempli d'argon. Disponible en option avec un bord chaud en 6 couleurs.

Options supplémentaires

Disponible également en version monobloc et avec poignée centrée.

Fenêtre ALUMINIUM
Ecofutural EF



Classe 4
Perméabilité à l'air



9A
Étanchéité à l'eau



3C
Résistance à la charge du vent



U_w
1,0
 $\text{W/m}^2 \times \text{K}$
Isolation thermique de la fenêtre entière



U_r
1,27
 $\text{W/m}^2 \times \text{K}$
Isolation thermique du cadre dormant



U_g
1,1
 $\text{W/m}^2 \times \text{K}$
Isolation thermique du vitrage



Double ou triple vitrage



Palette RAL, couleurs MAT-Structuré, DECOR et Placage



Fenêtre ALUMINIUM
Ecofutural OC Rénovation

Fenêtre ALUMINIUM
Ecofutural EF Monoblock



Profilé

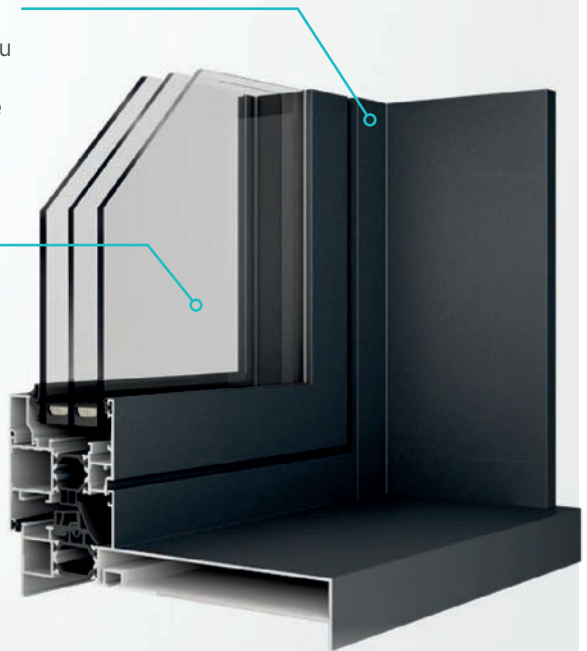
Un système de portes et fenêtres à trois chambres conçu pour construire des portes et fenêtres à l'isolation thermique élevée. Disponible en version standard EF et en version „ouvrant caché”.

Vitrages

Double vitrage $U=1,1 \text{ W/m}^2\text{K}$ pour la version standard, et avec „ouvrant caché”, triple pour la version standard $U=0,5 \text{ W/m}^2\text{K}$ rempli d'argon. Disponible en option avec un bord chaud en 6 couleurs.

Options supplémentaires

Disponible également en version monobloc et avec poignée centrée.



Perméabilité à l'air



Étanchéité à l'eau



Résistance à la charge du vent



Isolation thermique de la fenêtre entière



Isolation thermique du cadre dormant



Isolation thermique du vitrage



Double ou triple vitrage

Portes de terrasse PVC

PRIMO PSK



PORTE COULISSANTE À TRANSLATION DISPONIBLE EN VERSION PSK-S, PSK-Z, PSK-PAS.

VERSION STANDARD PSK-S - porte oscillo-coulissante à translation manuelle sans assistance

Poignée PSK-S et PSK-PAS

Poignée PSK-Z avec clé

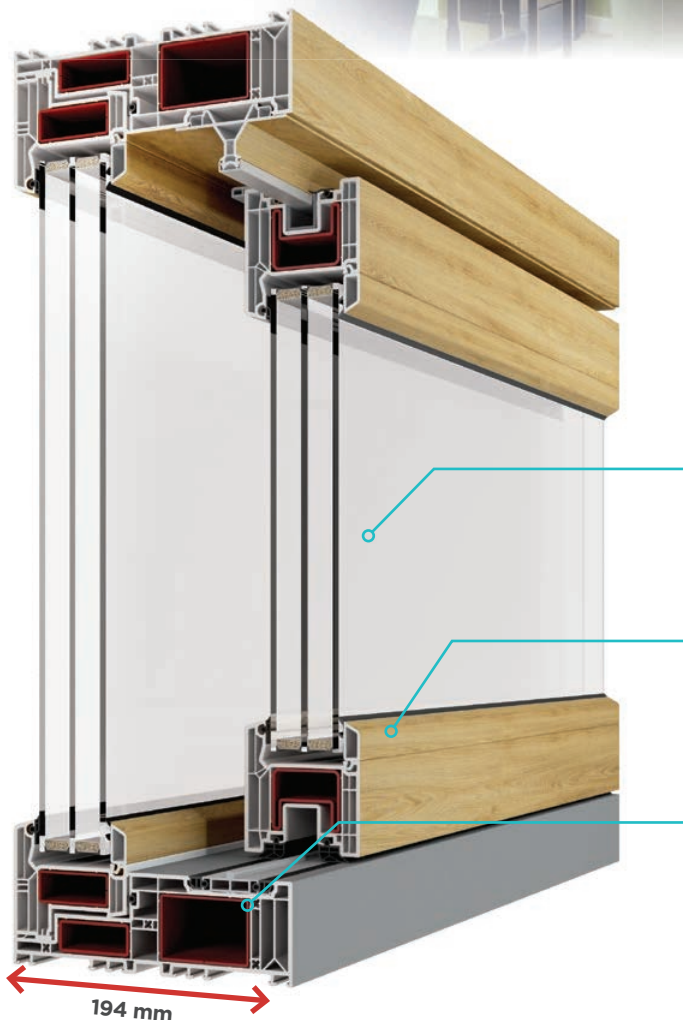


VERSION AUTOMATIQUE PSK - porte oscillo-coulissante à translation automatique. Le système est doté d'une fonction de commande supplémentaire „dans la poignée” qui facilite le basculement, le coulissement et la fermeture des vantaux, même très lourds, et le système de verrouillage intégré permet au vantail de passer en douceur de la position de coulissement à la position de basculement.

VERSION OUVERTURE PARALLÈLE PSK-PAS - le système PSK-PAS offre trois fonctions: le coulissement, le verrouillage et l'aération de l'espace - positionnement parallèle de l'ouvrant à 6 [mm] du cadre dormant. L'amortisseur intégré joue le rôle d'un accumulateur d'énergie qui permet à la porte coulissante de se fermer librement.

Portes de terrasse PVC

PRIMO HST



PVC PRIMO

PRIMO HST Skymotion et Skymotion Max



Étanchéité à l'eau



Isolation
thermique



Sécurité



Seuil bas

Vitrages

Doubles ou triples vitrages Leur isolation thermique peut être renforcée par un intercalaire à bord chaud, disponible en 6 couleurs.

Cadre ouvrant à 5 chambres, 82 mm de profondeur

Profilé fermé de classe A avec une épaisseur de paroi extérieure de 3 mm. Il permet de réaliser de grands châssis tout en assurant une étanchéité maximale.

Esthétisme

V-Perfect est la garantie d'un aspect visuel impeccable de la fenêtre. On le voit d'un seul coup d'œil !

Isolation thermique du seuil

La conception du seuil en PVC assure une isolation thermique élevée, tandis que les caches de seuil en aluminium en améliorent l'esthétique.

PRIMO Les portes de terrasse SkyMotion et SkyMotion Max combinent les avantages des fenêtres et des portes. Elles garantissent la sécurité intégrale de la maison, en apportant un éclairage important à l'intérieur. Grâce à son seuil bas et à son ouverture facile, elle garantit une circulation aisée entre l'intérieur et le jardin ou la terrasse. HST PRIMO disponible en version SkyMotion Max avec encore plus de surface vitrée



Portes de terrasse ALUMINIUM

MODERN SLIDE

Le système conçu pour concevoir des baies coulissantes avec l'isolation thermique accrue. Les baies coulissantes Modern Slide conviennent parfaitement aux les bâtiments résidentiels, aussi bien aux bâtiments individuels ou aux bâtiments publics. La version "galandage" de Modern Slide permet de dissimuler presque entièrement le vantail coulissant dans le mur du bâtiment.

Profilé

le profilé en aluminium à l'isolation thermique élevée, conçu pour la conception de structures coulissantes avec un poids maximal du vantail de 250 kg. Caractérisé par une forme élancée et un design moderne.

D'avantage de lumière

Raccordement (montant visible) étroit de 2 vantaux - seulement 35 mm

Vitrages

Double vitrage $U=1,1 \text{ W/m}^2\text{K}$, avec une épaisseur maximale de 32 mm. Disponible en option avec un bord chaud en 6 couleurs.

Rails

Possibilité de réaliser une baie coulissante sur des cadres dormants à 2, 3, 4 rails



Perméabilité à l'air



Étanchéité à l'eau



Résistance à la charge du vent



Isolation thermique de la fenêtre entière



Isolation thermique du cadre dormant



Isolation thermique du vitrage

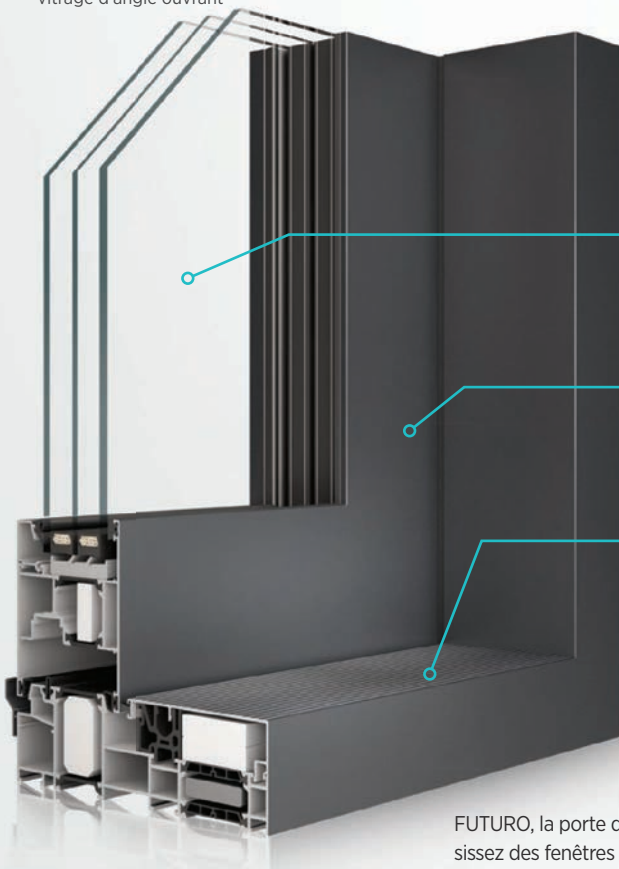


Double ou triple vitrage

Portes de terrasse ALUMINIUM HST FUTURO

ALUMINIUM FUTURO HST MB77 HI

Impressionnant !
Possibilité de concevoir un vitrage d'angle ouvrant



Grandes surfaces vitrées



smartCONNECTED

Vitrages

Les vitrages étanches laissent entrer beaucoup de lumière naturelle à l'intérieur tout en protégeant du froid et de la chaleur.

Profilé

L'élément de construction le plus important de la fenêtre. Grâce au rupteur thermique, elles assurent une isolation thermique appropriée.

Seuil bas

Le seuil, qui est parfaitement affleurant au niveau du sol, est visuellement remarquable et permet d'entrer et de sortir aisément.

Durabilité

L'aluminium est un matériau extrêmement durable. Les fenêtres FUTURO constitueront un élément fonctionnel de votre habitat pendant des dizaines d'années !

FUTURO, la porte de terrasse en aluminium, offre encore plus de possibilités lorsque vous choisissez des fenêtres pour votre maison. Ce matériau durable et léger vous permet de créer des vitrages panoramiques qui ouvrent votre maison sur son environnement, tout en offrant un accès à la lumière naturelle. Plus de soleil, c'est moins de chauffage et plus de sérénité !



Perméabilité à l'air



Étanchéité à l'eau



Résistance à la charge du vent



Isolation thermique de la fenêtre entière



Isolation thermique du cadre dormant



Isolation thermique du vitrage



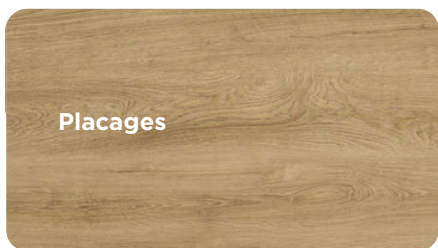
Double vitrage



Sécurité

Couleurs

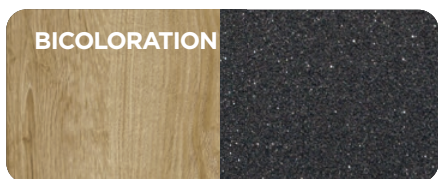
Fenêtres PVC ALUMINIUM



Placages

NOUVEAUTÉ Irish Oak 3211305-1148	MEILLEURES VENTES Woodec Turner Oak Malt - F4703001	Chêne Doré 2178001-167	Woodec Turner Oak Toffe F4703004
MEILLEURES VENTES Chêne naturel 3118076-168	Douglas (Daglesie) 3152009-167	Chêne de marais 3167004-167	MEILLEURES VENTES Soie gris foncé (Gris anthracite lisse) F436-7003
MEILLEURES VENTES Back ultra-mat 47097	Winchester 49240	Anthracite grey 4365003	Noyer 2178007
MEILLEURES VENTES Anthracite ultramat 701605001	Platine-gris ultramat 704000001	Pure white ultramat 901000001	Noir graphite ultramat 901100001

VEKA SPECTRAL
couleurs non standard (dédiées à PRIMO 76 et PRIMO 82)
Umbra ultramat
800400001

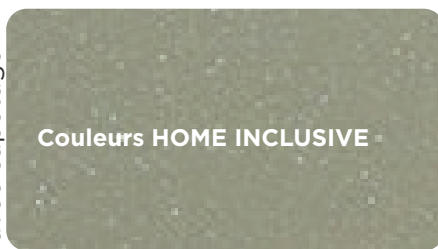


BICOLORATION

BICOLORATION À la recherche de diversité ? Ne vous limitez pas à une couleur ! Grâce à l'option bicoloration, la surface intérieure et extérieure du cadre dormant peut être de couleur différente. Cela signifie qu'il y a encore plus de possibilités de créer l'espace de vie de vos rêves. Retrouvez la liberté de choix avec les options de personnalisation des fenêtres WIŚNIEWSKI.

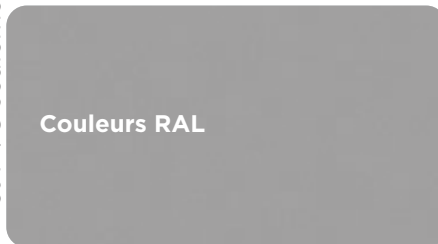
Couleur, placage, ou peut-être quelque chose de spécial ?

Fenêtres ALUMINIUM et PVC seulement avec capotage



Couleurs HOME INCLUSIVE

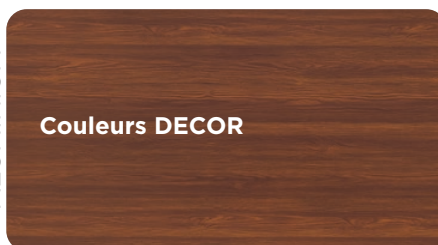
HI SMOKE GREEN	HI WILLOW GREEN	HI FERN GREEN	MEILLEURES VENTES HI DEEP GREEN
HI COMFORT GREY	HI WARM STONE	HI QUARTZ GREY	HI BROWN STONE
MEILLEURES VENTES HI TRUE BLUE	HI MARINA HORIZON	MEILLEURES VENTES HI ANTHRACITE	HI MODERN GRAPHITE
HI MOODY CORAL	HI FLAME RED	HI MODERN MAROON	HI DEEP BROWN



Couleurs RAL

RAL 9010	RAL 7035	RAL 7037	MEILLEURES VENTES Fonte
RAL 7047	RAL 5003	RAL 5004	MEILLEURES VENTES RAL 9005

Fenêtres ALUMINIUM



Couleurs DECOR

AnTEAK	MEILLEURES VENTES Winchester	Ébène	Acajou
Titane	Chêne Pin	MEILLEURES VENTES Béton	Wenge (chêne foncé)

Adaptez à vos besoins



Vitrages à absorption thermique

- Économie d'énergie
- Amélioration du confort thermique
- Environnement plus propre



Vitrages de protection solaire

- Protection contre le rayonnement solaire excessif
- Protection contre la photodégradation



Vitrages insonorisants

- Protection contre le bruit
- Confort accru
- Idéal pour les rues à forte circulation



Vitrages de sécurité et anti-effraction

- Protection contre l'effraction
- Sécurité de l'utilisateur
- Durabilité pour des années



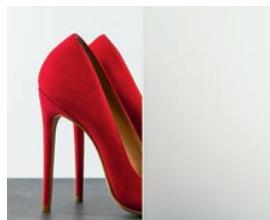
Vitrages décoratifs

- Augmentation du niveau de confidentialité
- Décoration intérieure ou de la façade

Types de vitrages



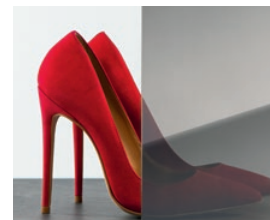
Vitre translucide



Vitre mat



Stopsol brun



Stopsol gris



Miroir sans tain

Pour des raisons techniques, la coloration réelle du verre peut différer des couleurs présentées sur les photos. Au moment de l'achat, il est recommandé de consulter le vendeur.

Confort et sécurité grâce aux ferrures



Crémone avec anti-fausse manœuvre et rampe du vantail empêche le vantail de s'articuler uniquement sur la charnière inférieure (l'effet drapeau) et aide à la fermeture du vantail. Cela rend la fenêtre plus sûre et plus confortable à utiliser.



Blocage anti-courant d'air, Réalisée dans le vantail OB garantit que le vantail oscillant reste dans une position figée, même en cas de courant d'air.



Compas avec fonction entrebâilleur. Toutes les fenêtres OB sont équipées d'un système de micro-ventilation qui permet de réguler correctement la température et l'humidité de la pièce.



Système de verrouillage intelligent des galets i.S. Il offre un fonctionnement léger et une sécurité à 100 %. Grâce au réglage automatique de la hauteur, les galets pivotants se déplacent toujours facilement et se bloquent avec précision.



Rampe Garantit une précision absolue. Cet élément permet de fermer le vantail en toute sécurité, même lorsque celui-ci descend.



Vous pouvez choisir d'autres éléments d'équipement, par exemple pour les fenêtres anti-effraction, choisir des gâches i.S. au lieu de gâches standard et adapter le nombre de gâches à la classe de résistance choisie.

Condamnation centrale, galets de sécurité intelligente i.S. et la rampe du vantail constituent l'équipement de base de ferrures.

Équipement disponible pour PRIMO, DEVELO et FUTURO



4
Gâches anti-effraction (en standard 2 par vantail) (en standard 2 par vantail) Améliorent la sécurité du verrouillage. Ils assurent la bonne tenue de l'ouvrant au cadre dormant. La gâche anti-effraction est vissée à l'aide de trois vis, ce qui empêche de l'arracher.



5
Multi Power. Cette structure invisible et innovante peut supporter des charges allant jusqu'à 150 kg. En effet, elle est l'une des rares à offrir la possibilité de se marier à un seuil bas.



6
Compas Confort Grâce à sa conception spéciale, le bras du compas permet de basculer ou de fermer la fenêtre en tournant la poignée de 180 degrés.

équipement optionnel

Poignées

BASIC



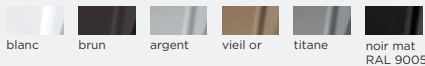
BASIC K avec clé



BASIC P avec bouton



couleurs disponibles:



CUBE



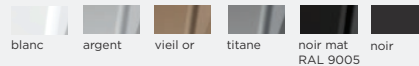
CUBE K avec clé



CUBE P avec bouton



couleurs disponibles:



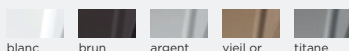
ROUND



ROUND K avec clé



couleurs disponibles:



Hoppe Secustik® Luxembourg



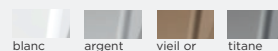
Hoppe Secustik® Hamburg



Hoppe Secustik® Atlanta



couleurs disponibles:

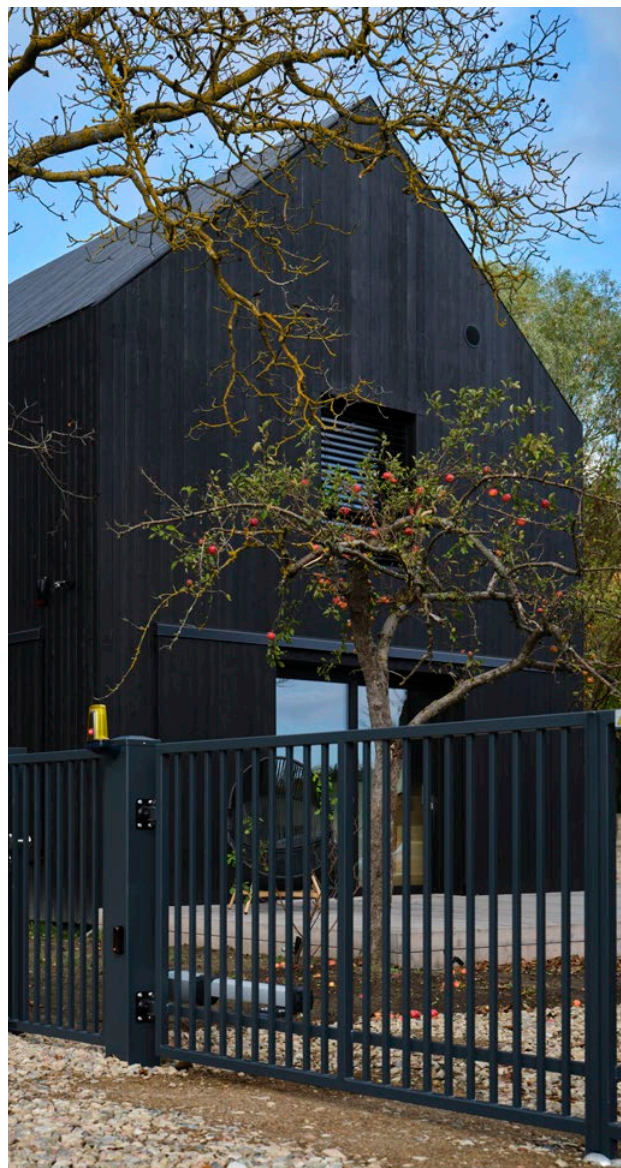


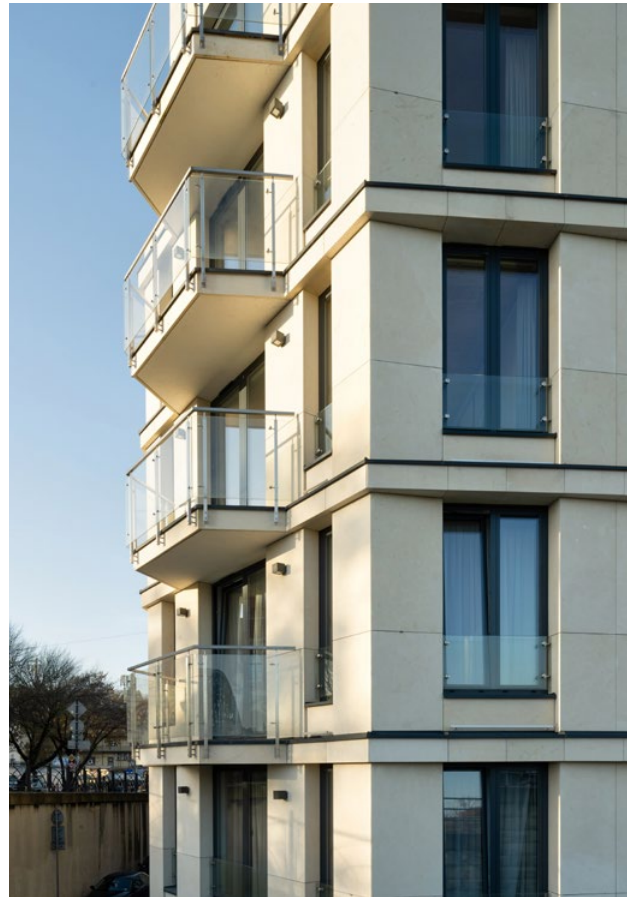
Fenêtres WIŚNIEWSKI.

Inspirations









PVC PRIMO 70

Rénovation



DONNÉES TECHNIQUES

Nombre de chambres dans le cadre dormant	5	
Profondeur d'encombrement	70 mm	
Classe de profilé	A	
Corps du profilé	blanc, caramel, brun,	
Joints de frappe sur le pourtour	2	
Renfort de la structure	acier fermé dans le cadre	
Type de vitrage standard	double vitrage 4/16/4, Ug = 1,1W/m²K	
Ferrure en standard	Crémone avec anti-fausse manœuvre et rampe du vantail	●
	Galets de sécurité i.S. réglables (i.S. = sécurité intelligente),	●
	Gâches en alliage, dans le vantail OB, une gâche anti-effraction	●
	Compas avec fonction entrebâilleur	●
	Paumelles apparentes avec réglage de la pression	●
	Rampe de vantail pour le vantail OB,	●
	Dans les vantaux OB blocage anti-courant d'air,	●
	Poignée houssette porte fenêtre dans la porte fenêtre	●
Seuil en aluminium avec élargisseur 30 mm	—	
Poignée	en aluminium	
Sécurité	SECURITY 1, SECURITY 2	



Perméabilité à l'air



Étanchéité à l'eau



Résistance à la charge du vent



Isolation thermique du cadre dormant



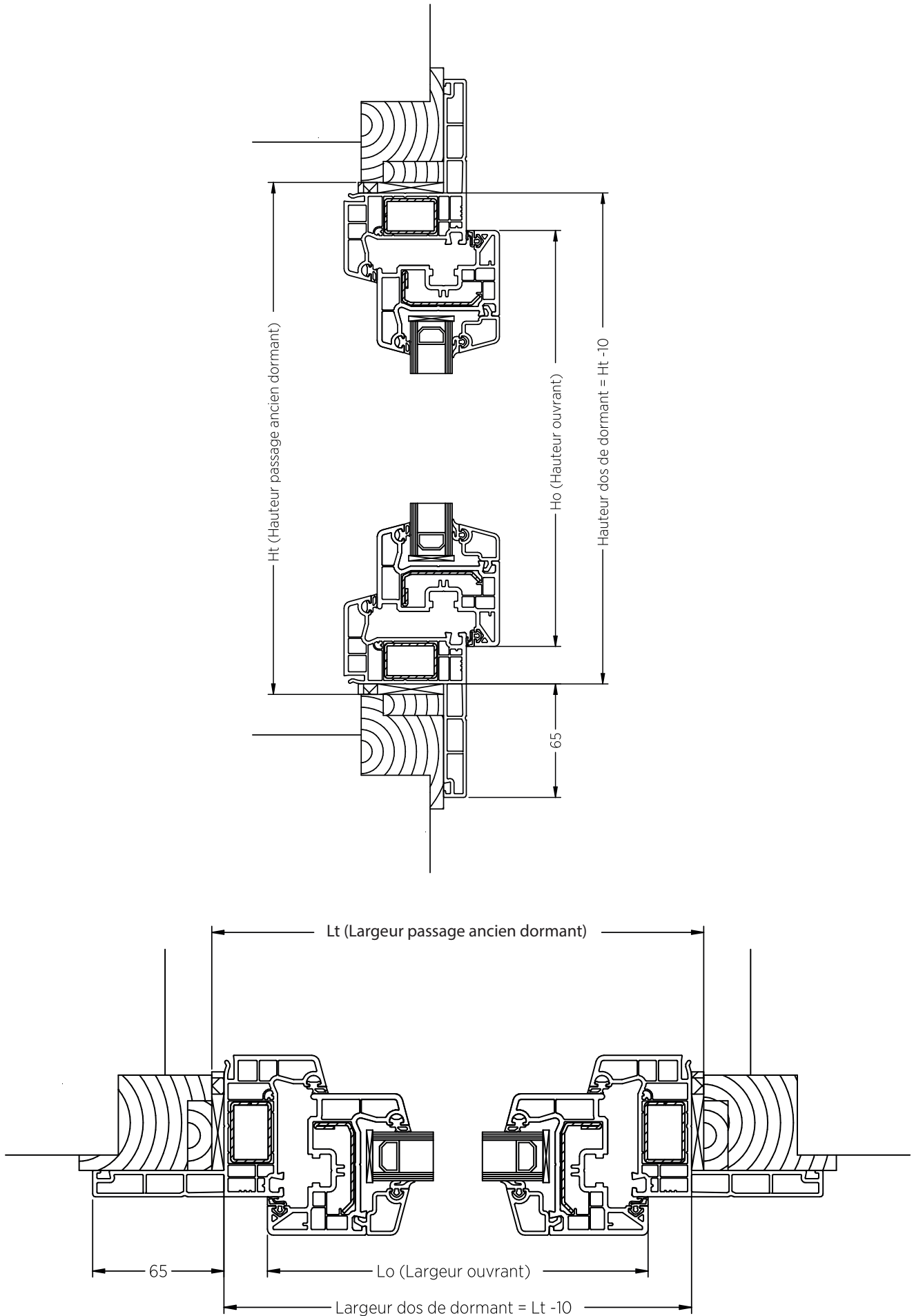
Isolation thermique du vitrage



Isolation thermique de la fenêtre entière



Double ou triple vitrage



PVC PRIMO 70

Tapée



DONNÉES TECHNIQUES

Nombre de chambres dans le cadre dormant	5	
Profondeur d'encombrement	70 mm	
Rénovation	ISO 100;110;120;140;160	
Classe de profilé	A	
Corps du profilé	blanc, caramel, brun,	
Joints de frappe sur le pourtour	2	
Renfort de la structure	acier fermé dans le cadre	
Type de vitrage standard	double vitrage 4/16/4 Ug=1,1W/m²K	
Ferrure en standard	Crémone avec anti-fausse manœuvre et rampe du vantail	●
	Galets de sécurité i.S. réglables (i.S. = sécurité intelligente),	●
	Gâches en alliage, dans le vantail OB, une gâche anti-effraction	●
	Compas avec fonction entrebâilleur	●
	Paumelles apparentes avec réglage de la pression	●
	Rampe de vantail pour le vantail OB,	●
	Dans les vantaux OB blocage anti-courant d'air,	●
	Poignée houssette porte fenêtre dans la porte fenêtre	●
Seuil en aluminium avec élargisseur 30 mm	—	
Poignée	en aluminium	
Sécurité	SECURITY 1, SECURITY 2	



Perméabilité à l'air



Étanchéité à l'eau



Résistance à la charge du vent



Isolation thermique du cadre dormant



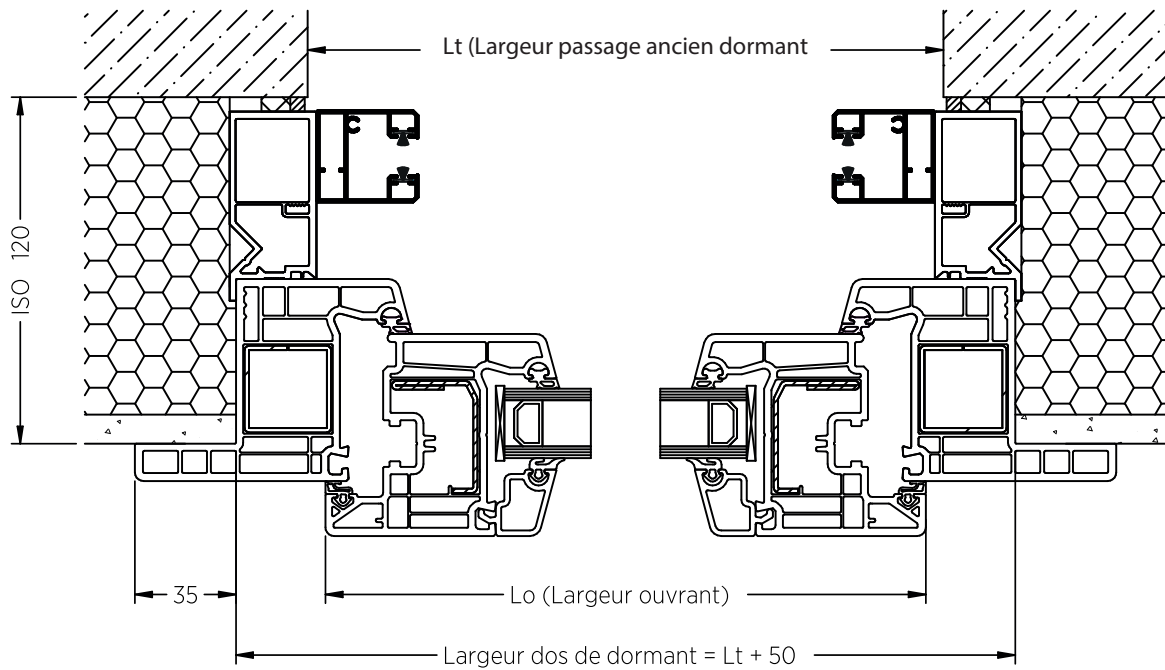
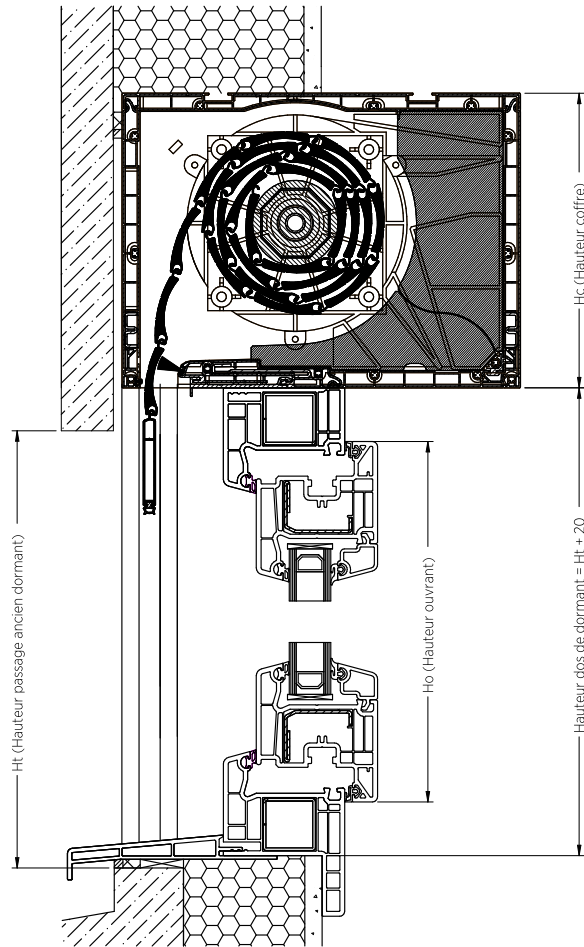
Isolation thermique du vitrage



Isolation thermique de la fenêtre entière



Double ou triple vitrage



Aluminium Ecofutural

Ouvrant Caché



DONNÉES TECHNIQUES

Système	en aluminium	
	Standard	
Encombrement	Largeur du cadre dormant	65mm
	Largeur du vantail	68mm
	Épaisseur du vitrage (fenêtre)	24-32mm
	Nombre de chambres dans le cadre dormant	3
	Rupteur thermique	polyamide
Ferrure en standard	Nombre de joints de frappe sur le pourtour	2
	Crémone avec anti-fausse manœuvre et rampe du vantail	oui
	Galets de sécurité i.S. réglables (i.S. = sécurité intelligente),	oui
	Gâches anti-effraction en alliage de métal	2/vantail
	Micro ventilation	oui
	Paumelles apparentes avec réglage de la pression	oui
	Rampe de vantail pour le vantail OB,	oui
	Dans les vantaux OB blocage anti-courant d'air,	oui



Perméabilité à l'air



Étanchéité à l'eau



Résistance à la charge du vent



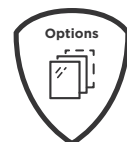
Isolation thermique du cadre dormant



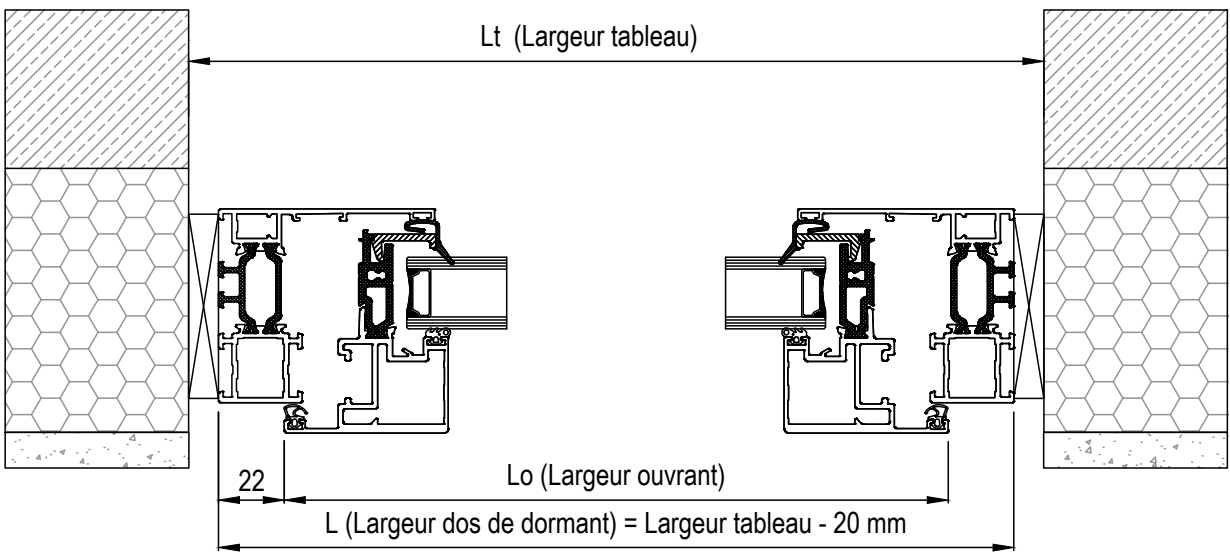
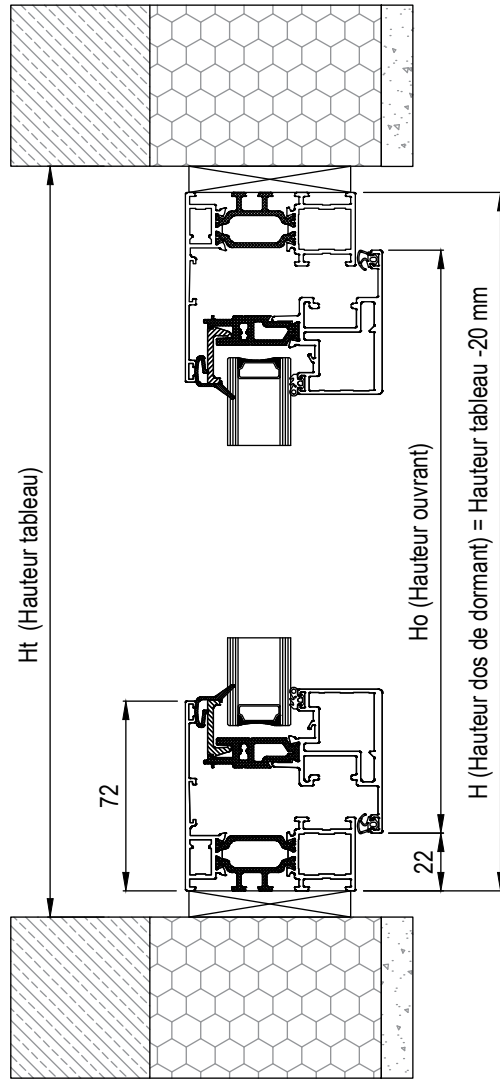
Isolation thermique du vitrage



Isolation thermique de la fenêtre entière



Double ou triple vitrage



Aluminium Ecofutural

Ouvrant Caché

Rénovation



DONNÉES TECHNIQUES

Système	en aluminium	Ecofutural OC
	Rénovation	95; 115; 135; 155
Encombrement	Largeur du cadre dormant	65mm
	Largeur du vantail	68mm
	Épaisseur du vitrage (fenêtre)	24-32mm
	Nombre de chambres dans le cadre dormant	3
	Rupteur thermique	polyamide
	Nombre de joints de frappe sur le pourtour	2
Ferrure en standard	Crémone avec anti-fausse manœuvre et rampe du vantail	oui
	Galets de sécurité i.S. réglables (i.S. = sécurité intelligente),	oui
	Gâches anti-effraction en alliage de métal	2/vantail
	Micro ventilation	oui
	Paumelles apparentes avec réglage de la pression	oui
	Rampe de vantail pour le vantail OB,	oui
	Dans les vantaux OB blocage anti-courant d'air,	oui



Perméabilité à l'air



Étanchéité à l'eau



Résistance à la charge du vent



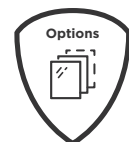
Isolation thermique du cadre dormant



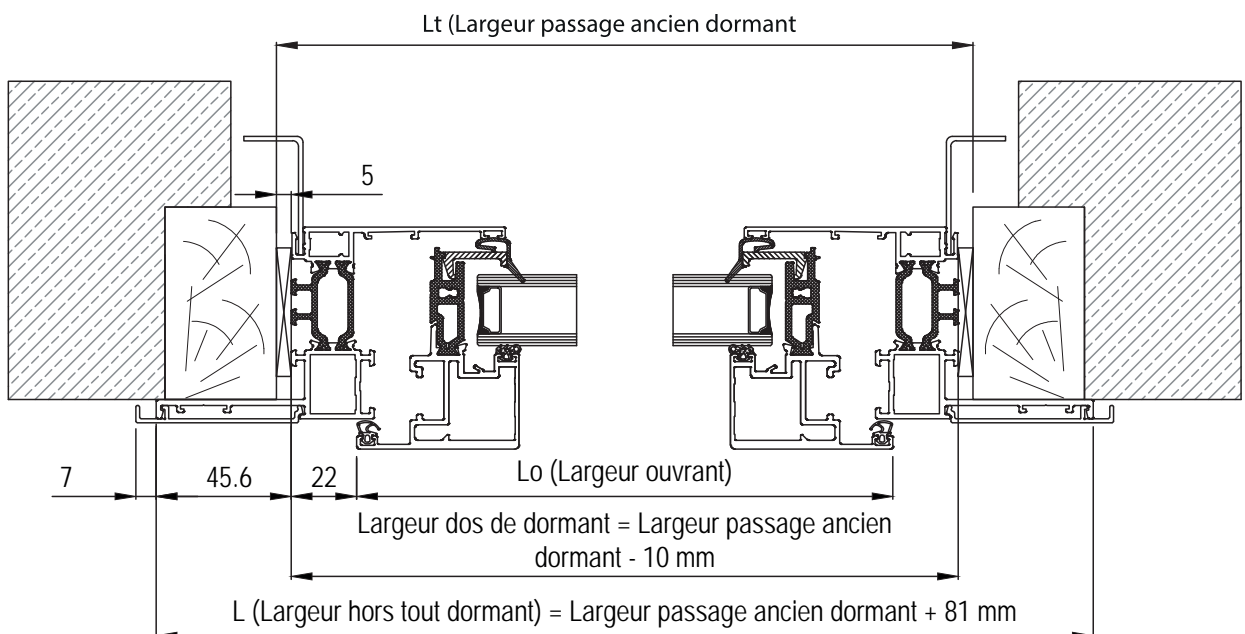
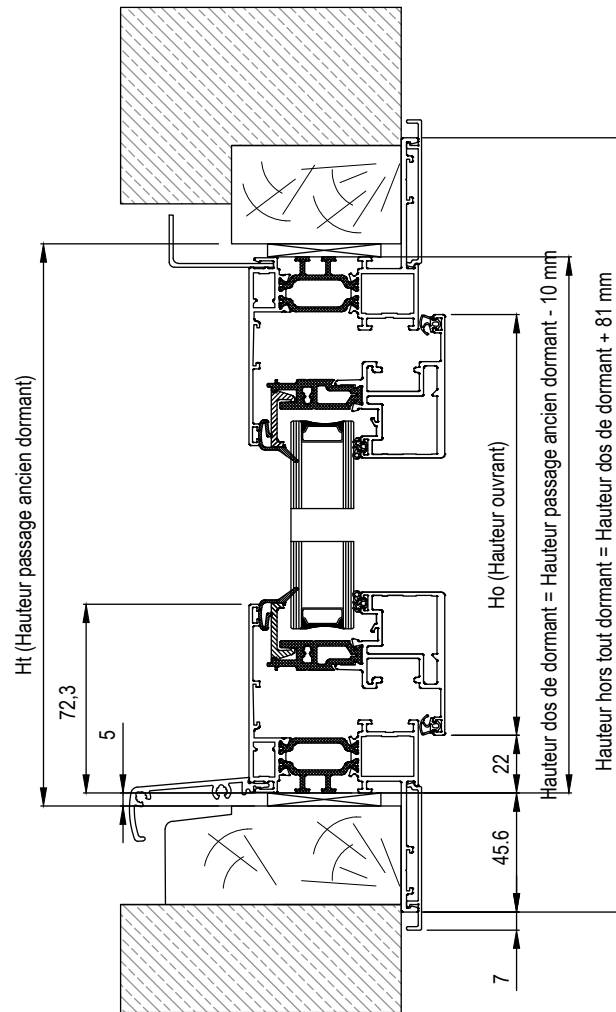
Isolation thermique du vitrage



Isolation thermique de la fenêtre entière



Double ou triple vitrage



Aluminium Ecofutural

Ouvrant Caché Monobloc



DONNÉES TECHNIQUES

Système	en aluminium	Ecofutural OC
	Rénovation	95; 115; 135; 155
Encombrement	Largeur du cadre dormant	65mm
	Largeur du vantail	68mm
	Épaisseur du vitrage (fenêtre)	24-32mm
	Nombre de chambres dans le cadre dormant	3
	Rupteur thermique	polyamide
Ferrure en standard	Nombre de joints de frappe sur le pourtour	2
	Crémone avec anti-fausse manœuvre et rampe du vantail	oui
	Galets de sécurité i.S. réglables (i.S. = sécurité intelligente),	oui
	Gâches anti-effraction en alliage de métal	2/vantail
	Micro ventilation	oui
	Paumelles apparentes avec réglage de la pression	oui
	Rampe de vantail pour le vantail OB,	oui
	Dans les vantaux OB blocage anti-courant d'air,	oui



Perméabilité à l'air



Étanchéité à l'eau



Résistance à la charge du vent



Isolation thermique du cadre dormant



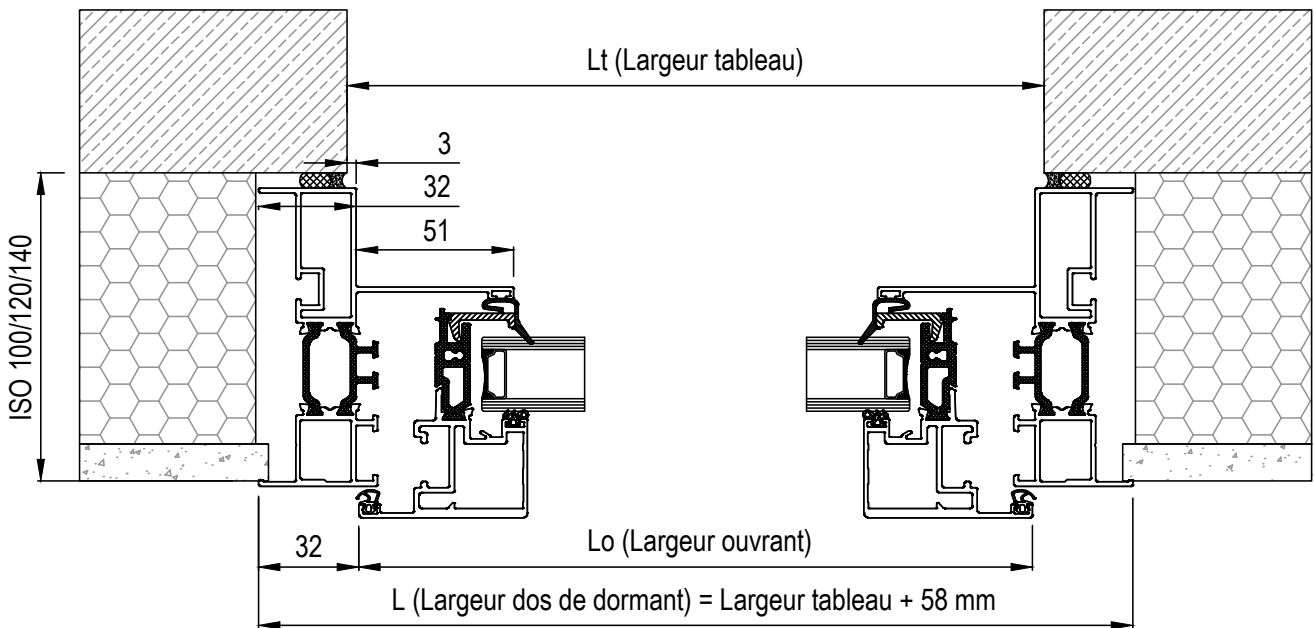
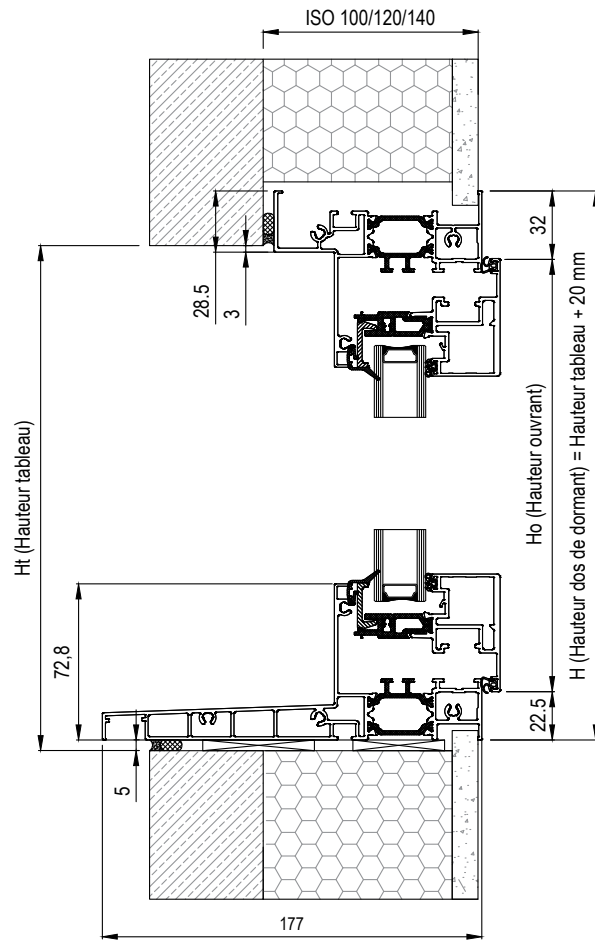
Isolation thermique du vitrage



Isolation thermique de la fenêtre entière



Double ou triple vitrage



Aluminium Ecofutural EF



DONNÉES TECHNIQUES

Système	en aluminium	Ecofutural OC
Encombrement	Largeur du cadre dormant	65mm
	Largeur du vantail	74mm
	Épaisseur du vitrage (fenêtre)	13-59mm
	Nombre de chambres dans le cadre dormant	3
	Rupteur thermique	polyamide
Ferrure en standard	Nombre de joints de frappe sur le pourtour	3
	Crémone avec anti-fausse manœuvre et rampe du vantail	oui
	Galets de sécurité i.S. réglables (i.S. = sécurité intelligente),	oui
	Gâches anti-effraction en alliage de métal	2/vantail
	Micro ventilation	oui
	Paumelles apparentes avec réglage de la pression	oui
	Rampe de vantail pour le vantail OB,	oui
	Dans les vantaux OB blocage anti-courant d'air,	oui



Perméabilité à l'air



Étanchéité à l'eau



Résistance à la charge du vent



Isolation thermique du cadre dormant



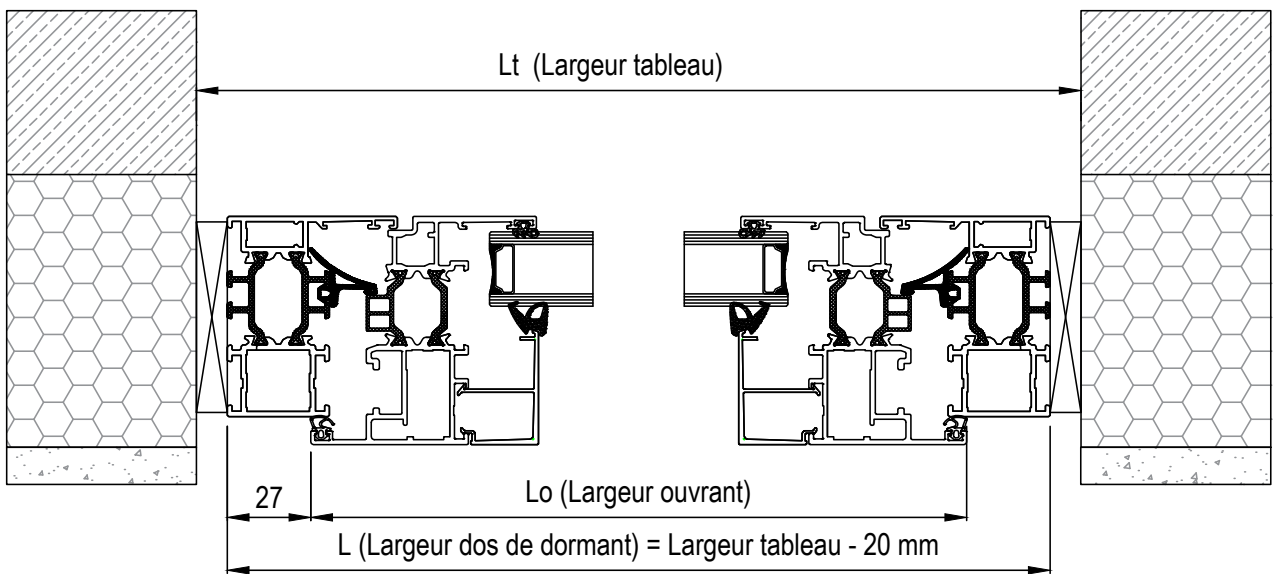
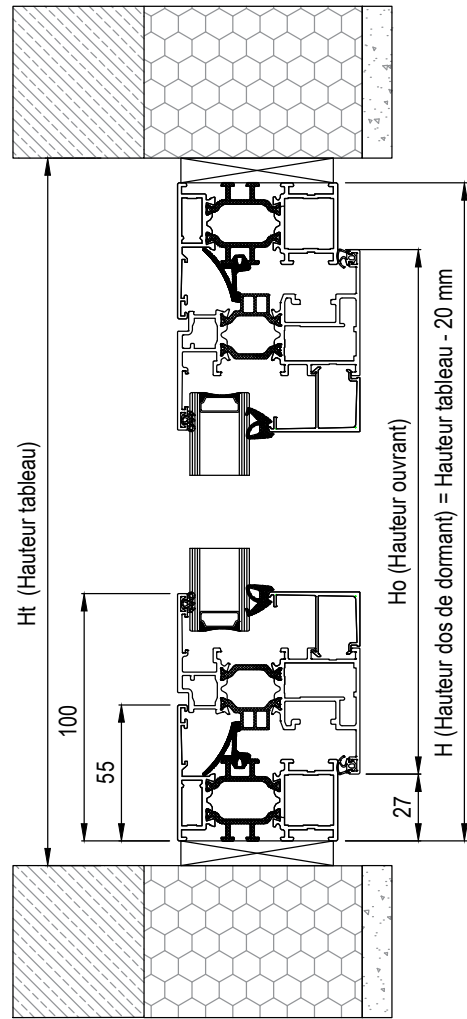
Isolation thermique du vitrage



Isolation thermique de la fenêtre entière



Double ou triple vitrage



Aluminium Ecofutural EF

Rénovation



DONNÉES TECHNIQUES

Système	en aluminium	Ecofutural EF
	Rénovation	95; 115; 135; 155
Encombrement	Largeur du cadre dormant	65mm
	Largeur du vantail	74mm
	Épaisseur du vitrage (fenêtre)	13-59mm
	Nombre de chambres dans le cadre dormant	3
	Rupteur thermique	polyamide
	Nombre de joints de frappe sur le pourtour	3
Ferrure en standard	Crémone avec anti-fausse manœuvre et rampe du vantail	oui
	Galets de sécurité i.S. réglables (i.S. = sécurité intelligente),	oui
	Gâches anti-effraction en alliage de métal	2/vantail
	Micro ventilation	oui
	Paumelles apparentes avec réglage de la pression	oui
	Rampe de vantail pour le vantail OB,	oui
	Dans les vantaux OB blocage anti-courant d'air,	oui



Perméabilité à l'air



Étanchéité à l'eau



Résistance à la charge du vent



Isolation thermique du cadre dormant



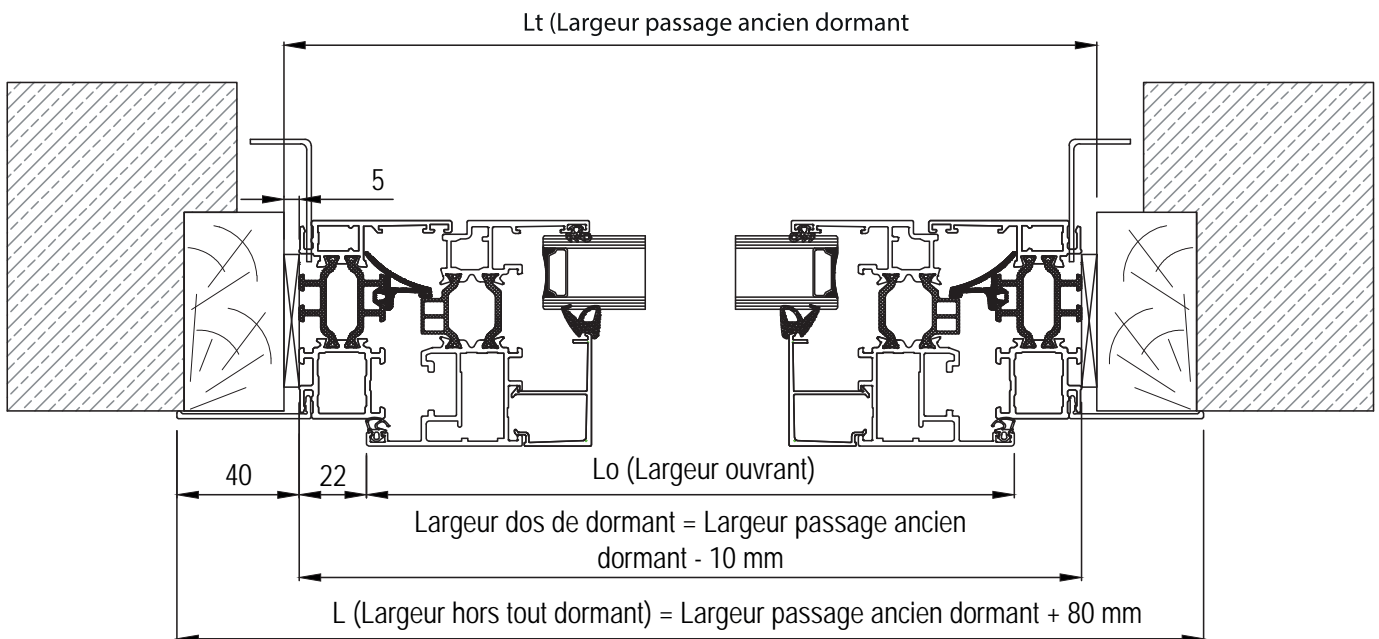
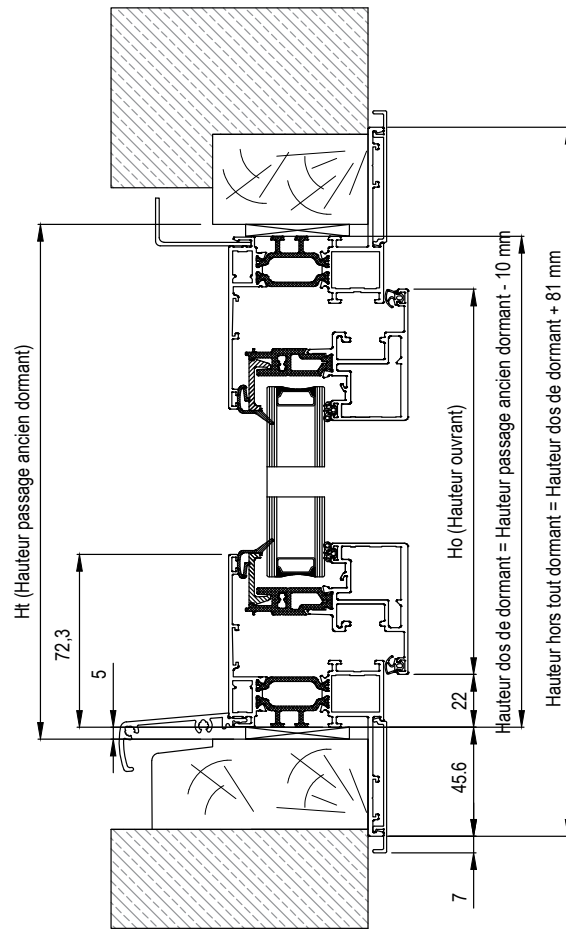
Isolation thermique du vitrage



Isolation thermique de la fenêtre entière



Double ou triple vitrage



Aluminium Ecofutural EF

Monobloc



DONNÉES TECHNIQUES

Système	en aluminium	Ecofutural OC
	Monobloc	95; 115; 135; 155
Encombrement	Largeur du cadre dormant	65mm
	Largeur du vantail	74mm
	Épaisseur du vitrage (fenêtre)	13-59mm
	Nombre de chambres dans le cadre dormant	3
	Rupteur thermique	polyamide
	Nombre de joints de frappe sur le pourtour	3
Ferrure en standard	Crémone avec anti-fausse manœuvre et rampe du vantail	oui
	Galets de sécurité i.S. réglables (i.S. = sécurité intelligente),	oui
	Gâches anti-effraction en alliage de métal	2/vantail
	Micro ventilation	oui
	Paumelles apparentes avec réglage de la pression	oui
	Rampe de vantail pour le vantail OB,	oui
	Dans les vantaux OB blocage anti-courant d'air,	oui



Perméabilité à l'air



Étanchéité à l'eau



Résistance à la charge du vent



Isolation thermique du cadre dormant



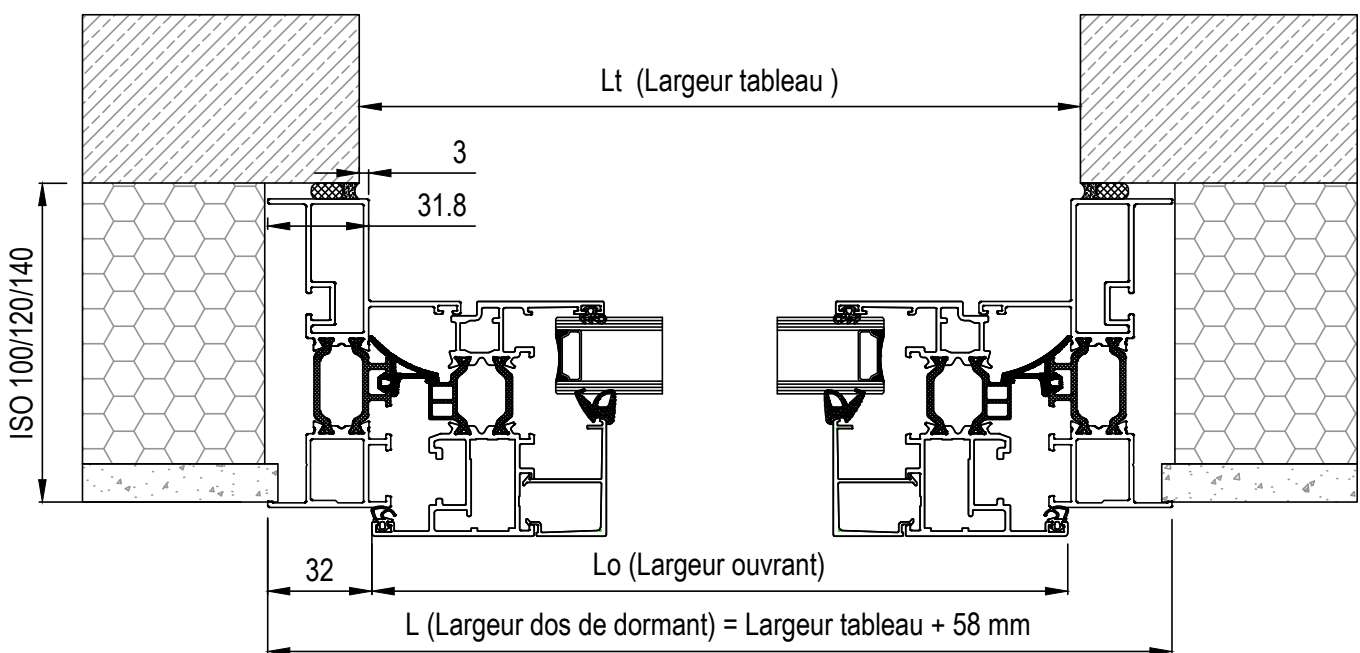
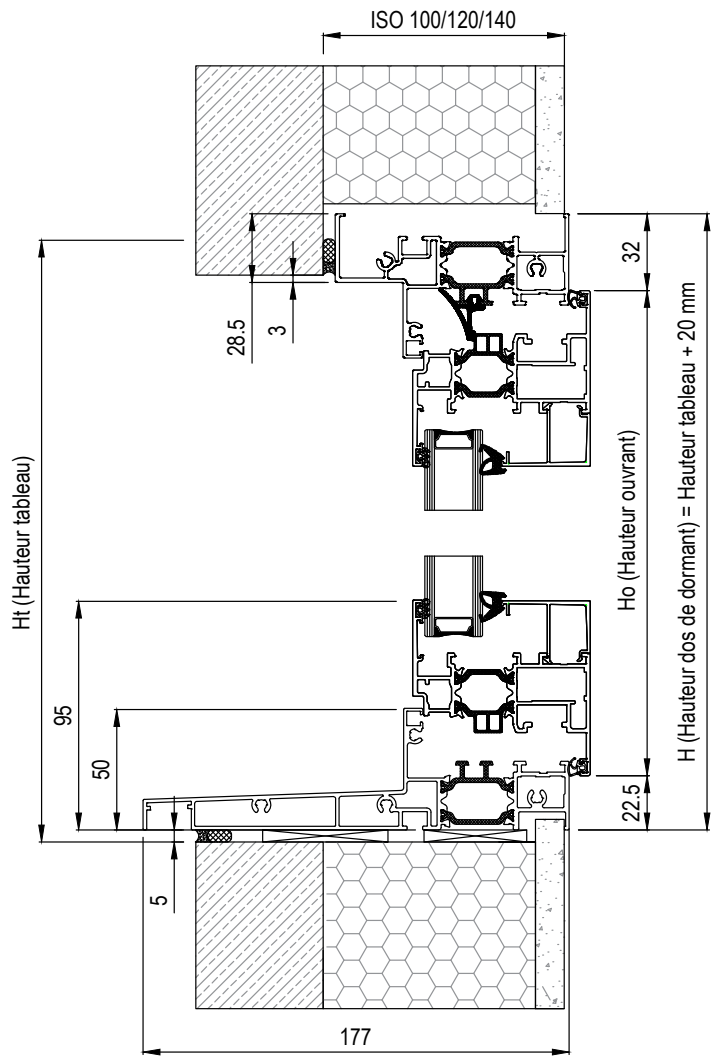
Isolation thermique du vitrage



Isolation thermique de la fenêtre entière



Double ou triple vitrage



Aluminium Modern Slide

Monobloc/Galandage



DONNÉES TECHNIQUES

Système	en aluminium	Modern Slide
	Rupteur thermique	Standard, Monbloc, Galandage
Encombrement	Largeur du cadre dormant	73,8 - 195,9 mm
	Nombre de rails possible	2,3,4
	Largeur du vantail	41 mm
	Épaisseur du vitrage (fenêtre)	24-32 mm
Ferrure en standard	Poids maximal du vantail	jusqu'à 250 kg
	Solution Monobloc	2/vantail
	Solution Galandage	oui
	Nombre maximal de rails	4
Dimensions maximales du vantail: 1400x2400mm	Dimensions maximales du vantail larg. x haut.	1400 x 2400 mm



Perméabilité à l'air



Étanchéité à l'eau



Résistance à la charge du vent



Isolation thermique du cadre dormant



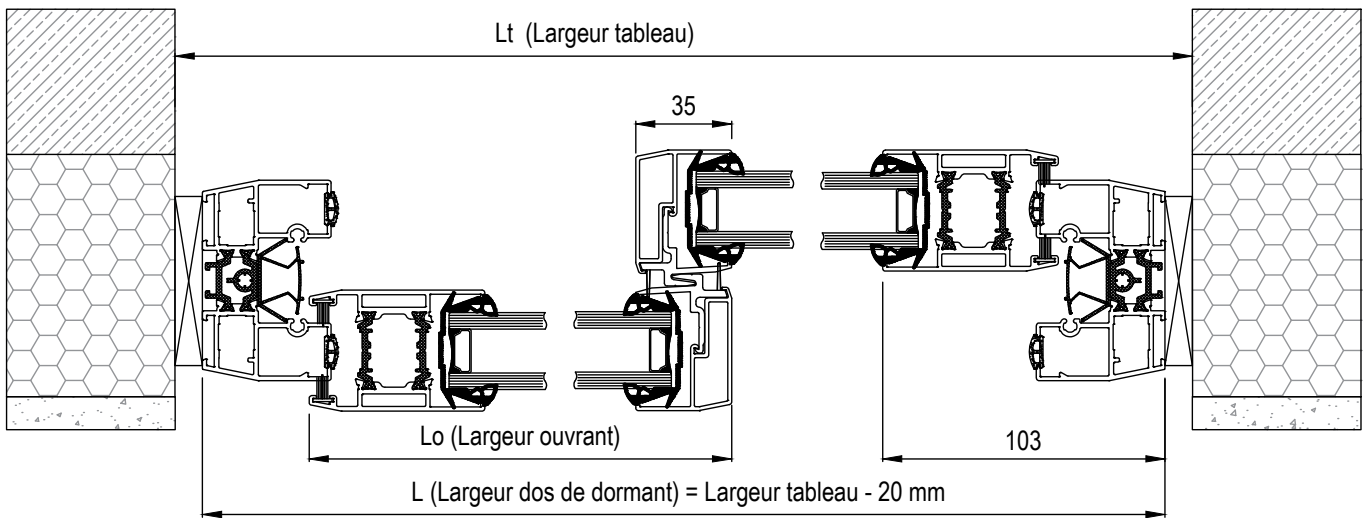
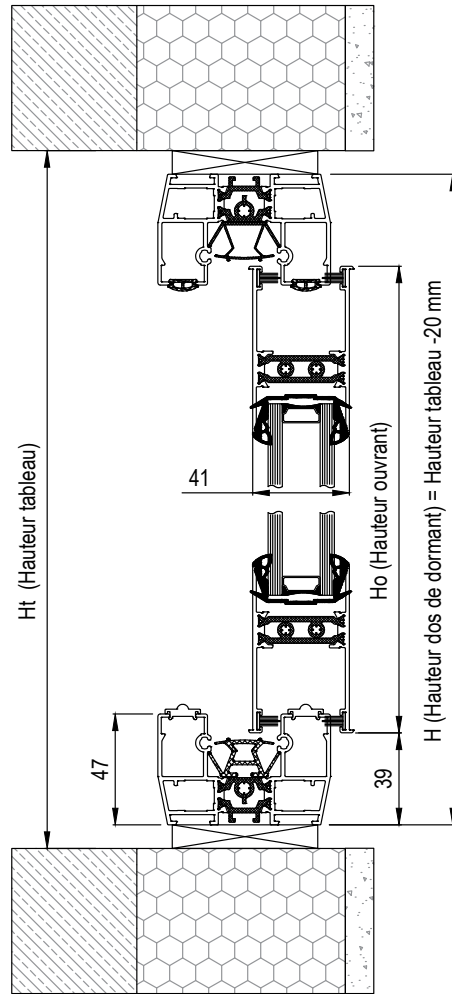
Isolation thermique du vitrage



Isolation thermique de la fenêtre entière



Double ou triple vitrage



PVC HST SkyMotion,

SkyMotion Max



DONNÉES TECHNIQUES

Système	PVC VEKAMOTION MAX	
Encombrement	Largeur du cadre dormant	194 mm
	Largeur du vantail	82 mm
	Classe de profilé	A
	Joints	système d'étanchéité de deux niveaux
	Type de vitrage standard	4/18/4/18/4 Ug-0,5 W/m²K
Ferrure en standard	Crémone	à crochets
	Poignée	en aluminium
	Sécurité	Security 2
	Système (schéma) disponible	A (C pour SkyMotion)
	Épaisseur maximale du vitrage	52mm
	Poids maximal du vantail	jusqu'à 250 kg
	Nombre maximal de rails	2
Dimensions maximales	Dimensions maximales du châssis larg. x haut. 6 x 2,7 m	



Perméabilité à l'air



Étanchéité à l'eau



Résistance à la charge du vent



Isolation thermique du cadre dormant



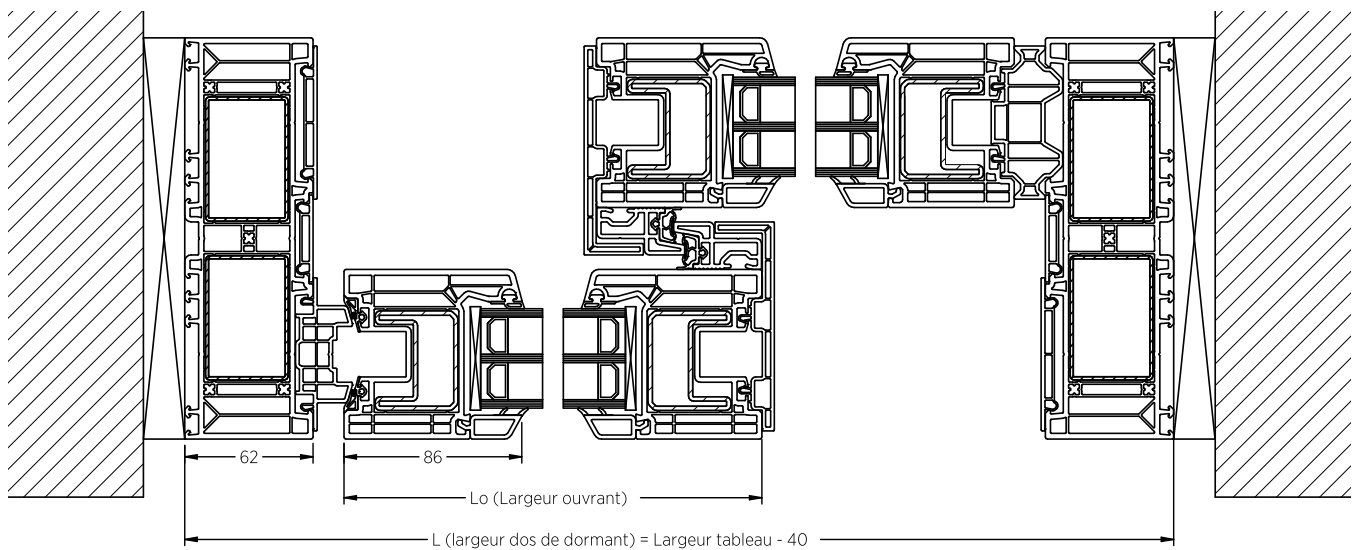
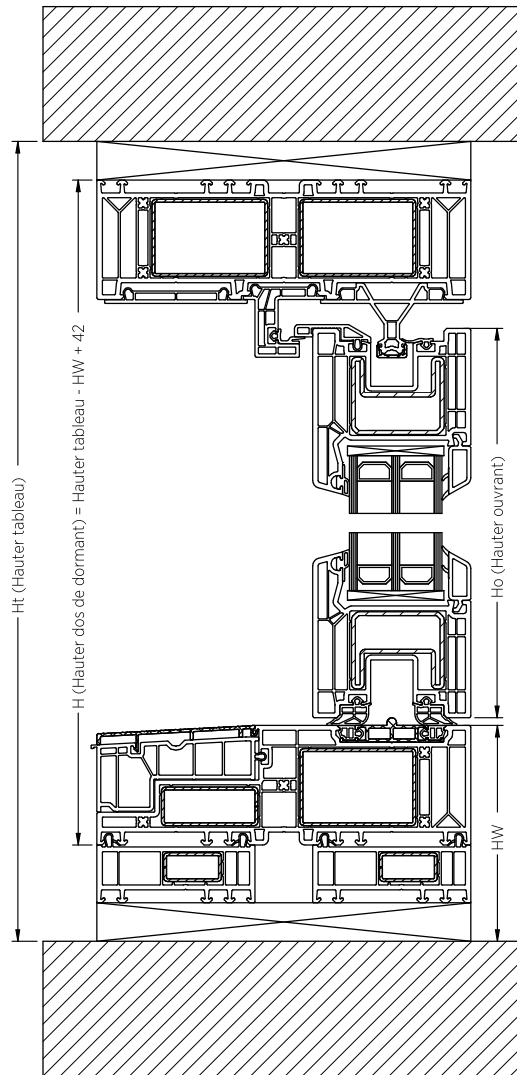
Isolation thermique du vitrage



Isolation thermique de la fenêtre entière



Double ou triple vitrage



ALUMINIUM HST FUTURO

MB77 Système coulissant à levage



DONNÉES TECHNIQUES

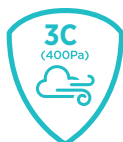
Système	ALUMINIUM FUTURO MB77	
Encombrement	Largeur du cadre dormant	174 mm
	Largeur du vantail	77 mm
	Classe de profilé	A
	Joints	système d'étanchéité de deux niveaux
	Type de vitrage standard	4/18/4/18/4 Ug-0,5 W/m²K
Ferrure en standard	Crémone	à pions
	Poignée	en aluminium
	Sécurité	jusqu'à CR2/RC2
	Schéma disponible	A, C, D
	Épaisseur maximale du vitrage	58,5 mm
	Poids maximal du vantail	jusqu'à 600 kg
	Nombre maximal de rails	4
	Dimensions maximales du vantail: 3300x3200mm	Dimensions maximales du vantail larg. x haut.
	Dimensions maximales du châssis larg. x haut.	12 x 2,7 m



Perméabilité à l'air



Étanchéité à l'eau



Résistance à la charge du vent



Isolation thermique du cadre dormant



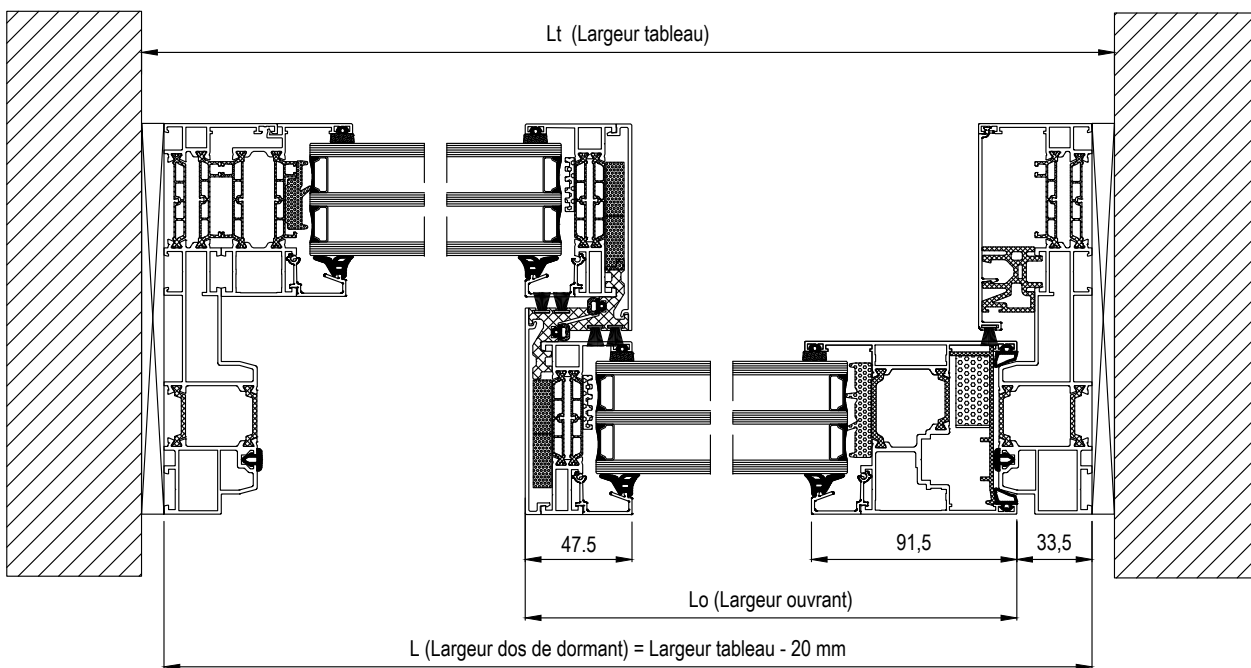
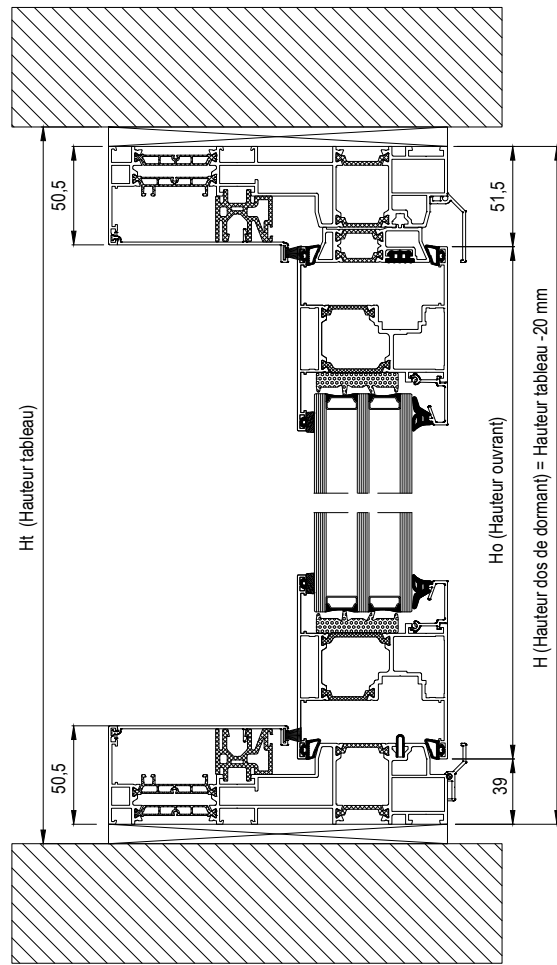
Isolation thermique du vitrage



Isolation thermique de la fenêtre entière



Double ou triple vitrage



Choisissez

FENÊTRES WIŚNIEWSKI



Laissez-vous convaincre que les fenêtres et les baies vitrées WIŚNIEWSKI représentent le meilleur choix pour vous et votre habitat.

Plus de détails: <https://www.wisniowski.pl/fr/pour-la-maison/portes-et-fenêtres>



Choisissez l'offre intégrale: porte de garage, fenêtres, portes, portail et clôture, alliant ce qui est le meilleur, un excellent design, la plus haute qualité et les technologies les plus modernes. C'est la combinaison parfaite pour votre maison et la garantie d'un confort au quotidien !



WIŚNIEWSKI est un acteur majeur du secteur de la production de portes de garage, fenêtres, portails et clôtures. Nous tenons à nos clients parce que nous voulons qu'ils puissent bénéficier des meilleures solutions - des produits qui correspondent à leur vision et à leur projet, tout en garantissant la plus haute qualité. WIŚNIEWSKI propose des solutions intégrales. Grâce à elles, les gens peuvent créer les maisons de leurs rêves et en faire l'expérience. WIŚNIEWSKI est la marque de ceux qui apprécient la perfection dans chaque détail, comprennent le rôle de la qualité et veulent qu'elle soit présente tout au long de leur vie.

WIŚNIEWSKI Sp. z o.o. S.K.A.

33-311 Wielogłowy, Polska

 /wisniowski_official

 /wisniowski.group

Les produits représentés sur les photos possèdent souvent des équipements spéciaux et ne correspondent pas toujours aux versions standard • Cette brochure ne constitue pas une offre au sens du Code civil • Le fabricant se réserve le droit d'apporter des modifications • NOTA: Les couleurs du verre figurant dans cette brochure ne sont présentées qu'à titre indicatif • Tous droits réservés • Toute reproduction et utilisation, même partielle, requiert le consentement de la société WIŚNIEWSKI Sp. z o.o. S.K.A. • 06/23/FR

